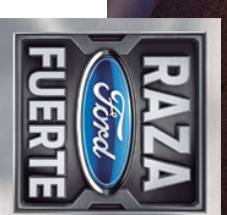


NUEVA TRANSIT | CHASIS



NUEVA TRANSIT | MINIBUS



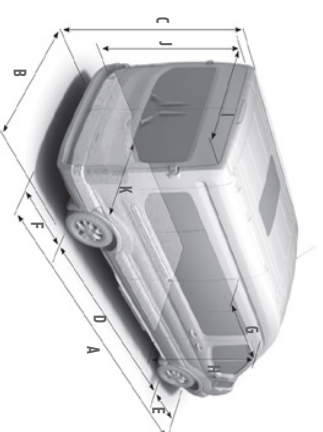
NUEVA TRANSIT | MINIBUS

Características y Especificaciones

TIPO	Minibus (17x1) 400E
Tiempo	Elevado
Asientos	17x1
MOTOR	
Combustible	Diesel
Modelo	Motor Puma 2.1, 100i
Cilindrada (cm ³)	2.198
Configuración	4 en línea
Inyección de combustible / Alimentación	Directa - Common rail controlado por módulo electrónico / Turbo intercooler
Dispositivo auxiliar de arranque en frío	Bujías precalentadas
Control de distribución	Cadena
Potencia (CV / rpm)	118 @ 3.500 rpm
Torque (Nm / rpm)	350 entre 1.450 / 2.000 rpm
TRANSMISIÓN	
Tipo / Mecanismo	Manual / 7 velocidades y marcha atrás totalmente sincronizadas
ET PARAS ENFO	
Relación	3,31:1
DIRECCIÓN	
Tipo	Pedales y remaches - Consola hidráulica
SUSPENSIÓN	
Delantera	Independiente McPherson - Resortes helicoidales de resorte variable - Bama estabilizadora
Trasera	Amortiguadores helicoidales y resortes de resorte variable
FRENOS	
Delanteros / traseros	Frenos a disco ABS en las cuatro ruedas
De estacionamiento	Módulo con motor en las ruedas traseras
NEUMÁTICOS	
Tipo	195/75 R16
PESOS Y CAPACIDADES	
Peso encendido máximo (Kg)	2.968 - 3.185
Peso Bruto Total (Kg)	4.600
Capacidad de carga máx. (Kg)	1.632
Capacidad tanque combustible (l)	80
DIMENSIONES (mm)	
A - Largo total	6.704
B - Ancho total (sin espejos / con espejos)	2.126 / 2.474
C - Alto total	2.781
D - Distancia entre ejes	3.750
E - Voladizo delantero	1.023
F - Voladizo trasero	1.931
G - Ancho de apertura de la puerta lateral	1.200
H - Alto de apertura de la puerta lateral	1.564
I - Ancho de apertura de las puertas traseras	1.566
J - Altura mínima de boca de carga trasera	1.836
Altura interna	1.955
K - Espacio disponible entre puertas traseras	1.154
Trocha delantera	1.732
Trocha trasera	1.670
Dilatación de góndola apared	13.300

TIPO	Minibus 440E (17x1)
ET VENTILADOR	
Ganchos de empuje delantero / trasero	■
Impulsadores delanteros / traseros	■
Luzes antiniebla delanteras	■
Luzes antiniebla traseras	■
Sensor de estaconamiento delantero / traseros	■
Pedales trasero con agar lateral 270°	■
Puerta lateral corredera	■
Reversal de dirección en altura	■
Reversal 360°	■
Espejo automático para el regreso de pasajeros	■
INTERIOR	
Doble estructura interior con banquetas independientes	■
Luz de cortesía interior	■
Luz en la parte de carga / pasajeros	■
Módulo de seguridad para el regreso de pasajeros	■
Portabebidas de 21x12,12	■
Portatalephos con tapa recopiladora al tablero	■
Banqueta porta objetos de fondo	■
Espejo de alineamiento de 90° (protección de asientos de acompañantes delanteros)	■
Portatalephos empotrados delanteros	■
Coverluna de apoyo en vidrio resistente al frotamiento	■
Disfraz multifunción	■
Sistema de audio con modo AM/FM y conexión Bluetooth	■
Coverluna auxiliar y papeo USB para equipos portátiles	■
Botones de freno de estacionamiento (2) y espacio de carga (1)	■
SEGURIDAD	
Alta resistencia para conductor y acompañante	■
Sistema Anti-bloqueo de Frenos (ABS)	■
Asistencia eléctrica al frenado de emergencia (EBA)	■
Distribución electrónica del frenado (EBD)	■
Programa electrónico de estabilidad (ESP)	■
Control de Tracción (BTCS)	■
Atenuación de Resaca (Vetec) (RS-C)	■
Control de Carga Adaptativa (LCA)	■
Asistente de partida en Pendientes (HLD)	■
Carre autorrotativo de puertas en velocidad (BRVn/n)	■
Carre central de pivote con comando de distancia	■
Ayudas de dirección regulable en altura para conductor y acompañantes (2)	■
Cinturones de seguridad inerciales con ajuste en altura (conductor y acompañante)	■
Cinturón de seguridad de tres puntos en todos los asientos	■
Doble espejo retrovisor con punto de carga	■
Inmovilizador de motor	■
Altera visual de desgaste de pastillas de frenos	■
CONEXIÓN	
Número de identificación del vehículo visible	■
Aire acondicionado	■
Banaca de conductor con ajuste en altura y reposacabezas	■
Computador a la borda con indicador de autonomía	■
Control de velocidad cruce	■
Control de audio y teléfono al volante	■
Volante regulable en altura y por movilidad	■
Volante forrado en cuero	■
Espejos exteriores eléctricos, abatibles y calefactados	■
Lavavidrios delanteros eléctricos con sistema "wet floor" para conductor	■
Óhmetros temporizador - "Follow me home"	■
Regulación de altura eléctrica en frenos delanteros	■

■ Equipamiento disponible



Dimensiones

Carta de Colores



BLANCO OXFORD - 3GZ



PLATA LUNAR - Z1B

Consultar por otros colores disponibles en nuestros concesionarios oficiales



FORD UTILIZA **VPE ELAIJON**

FORD TIENE UNA POLÍTICA DE DESARROLLO PERMANENTE. ESTA INFORMACIÓN ES CORRECTA A LA FECHA DE APROBACIÓN DE ESTE FOLLETO. FORD ARGENTINA SE RESERVA EL DERECHO DE CAMBIAR LAS ESPECIFICACIONES O DISEÑOS EN CUALQUIER MOMENTO SIN INCURRIR EN NINGUNA OBLIGACIÓN. CONSULTE CON SU CONCESIONARIO CON REFERENCIA A EQUIPOS ESTÁNDAR Y OPCIONALES. ENERO 2020. FORD ARGENTINA S.C.A., AV. DE MAYO 651, CIUDAD DE BUENOS AIRES.

ford.com.ar
0800-888-FORD

Llegá más lejos



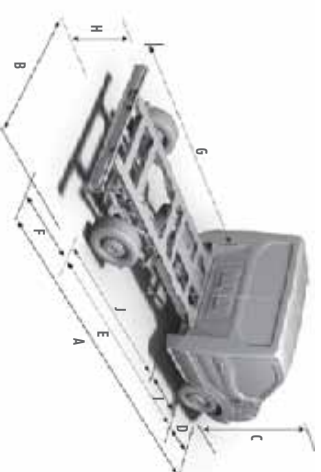
NUEVA TRANSIT | CHASIS

Características y Especificaciones

TIPO	CHASIS/70E
Techo	Normal
Asientos	2+1
Combustible	Diésel
Modelo	Motor Puma 2.1, TDCI
Cilindrada (cm3)	2198
Configuración	4 en línea
Inspección de combustible / Alimentación	Directa - Común al controlada por módulo electrónico / Inyección común
Dispositivo auxiliar de arranque en frío	Bujías incandescentes
Comando de distribución	Cadena
Potencia (CV / rpm)	125 @ 3500 rpm
Torque (Nm / rpm)	350 entre 1450 y 2000 rpm
TRANSMISIÓN	
Tipo / Velocidades	Manual / 6 velocidades y marcha atrás totalmente sincronizadas
ELÉCTRICIDAD	
Relación	4/01
DIRECCIÓN	
Tipo	Pilón y cremallera - Con asistencia hidráulica
SUSPENSIÓN	
Delantera	Independiente Mc Pherson - Resortes helicoidales de espiral variable - Barra estabilizadora - Amortiguadores telescópicos presurizados a gas
Trasera	Ejes rígidos semielípticos - Amortiguadores telescópicos presurizados a gas
FRENOS	
Delantera / traseros	Frenos discos ABS en las cuatro ruedas
Desarrestamiento	Mechón con acción en las ruedas traseras
HEMÁTICOS	
Tipo	195/75 R16
PESOS Y CAPACIDADES	
Peso en orden de marcha (Kg)	2334 - 2480
Peso Bruto Total (Kg)	2800 - 4700
Peso Máximo Bruto Total (Kg) Esp. Delantera	1625 - 1850
Peso Máximo Bruto Total (Kg) Esp. Trasero	1575 - 3300
Capacidad de carga máx. (Kg)	466 - 2220
Capacidad tanque de combustible (l)	80
DIMENSIONES (mm)	
A - Largo total	6539
B - Ancho total (sin espejos / con espejo)	2052/2111
C - Alto total	2207
D - Voladizo delantero	1023
E - Distancia entre ejes	3954
F - Voladizo trasero	1602
G - Longitud del Chasis	4169
H - Altura de salida coma de carga	743
I - Medida de la cabina hasta el centro de las ruedas delanteras	1407
J - Medida de la cabina hasta el centro de las ruedas traseras	2347
Trocha delantera	1743
Trocha trasera	1870
Diámetro de giro para el eje ar	13300

TIPO	CHASIS/70E
EXTERIOR	
Ganchos de remolque delantero y trasero	■
Empuñadura de dirección de interfaz de usuario variable	■
Luces antiniebla delanteras	■
Luces antiniebla traseras	■
INTERIOR	
Doble encendido electrónico con baterías independientes	■
Luz de cortaviento	■
Porta botellas de 2lit (2) / Rosas de (2)	■ ■
Porta objetos con tapa incorporado al tablero	■
Bandeja porta objetos de techo	■
Espaciosa ampieza de 511 cms debajo de asientos de acompañante y delanteros	■
Portamapeas en puertas delanteras	■
Cableta de freno en vitrolas en te de del tabeapa	■
Doble grabación	■
Sistema de audio con radio, AM/FM, conexión Bluetooth	■
Conexión auxiliar y puerto USB para equipos portátiles	■
Tomas de 12v en tablero (2) y espacio de 60x93 (1)	■
SEGURIDAD	
Air bags delanteros para conductor y acompañante	■
Sistema Antibloqueo de Frenos (ABS)	■
Asistencia electrónica al frenado de emergencia (EBA)	■
Distribución electrónica del frenado (EBD)	■
Programa electrónico de estabilidad (ESP)	■
Control de Tracción (BTCS)	■
Ayuda al arranque en pendiente (H.A.)	■
Control de carga adaptativo (L.A.)	■
Asistente de parada en pendiente (H.A.)	■
Cierre automático de puertas en velocidad (6km/h)	■
Cierre central de puertas con comandos de banda	■
Ayuda al cierre regulable en altura para conductor y acompañante (2)	■
Cinturones de seguridad pretenidos con ajuste en altura (conductor y acompañante)	■
Cintura de seguridad de tres puntos en todos los asientos	■
Doble escape retrorreflexivo con unido de gpo	■
Inmovilizador de motor	■
Alerta visual de desgaste de pastilla de frenos	■
Nombre de identificación del vehículo visible	■
CONFORT	
Air acondicionado	■
Banqueta de conductor con ajuste en altura y apoyabrazos	■
Compuertas de abordo con indicador de autonomía	■
Control de velocidad Cruise	■
Control de audio y teléfono al volante	■
Volante regulable en altura y profundidad	■
Volante forrado en cuero	■
Espejos exteriores eléctricos, rebatibles y calefactores	■
Eventos de mantenimiento de los sistemas "one touch" para conductor	■
Órbitas con temporizador - "Follow me home"	■
Control de velocidad cruise	■
Regulación de altura eléctrica en faros delanteros	■

■ Equipamiento disponible



Dimensiones

Carta de Colores



BLANCO OXFORD - 36Z



PLATA LUNAR - Z1B

Consultar por otros colores disponibles en nuestros concesionarios oficiales



GARANTÍA

2 AÑOS

100,000 KM TRANSFERIBLE

FORD UTILIZA **VPE ELAION**

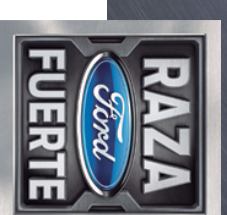
FORD TIENE UNA POLÍTICA DE DESARROLLO PERMANENTE. ESTA INFORMACIÓN ES CORRECTA A LA FECHA DE APROBARSE LA IMPRESIÓN DE ESTE FOLLETO. FORD ARGENTINA SE RESERVA EL DERECHO DE CAMBIAR LAS ESPECIFICACIONES O DISEÑOS EN CUALQUIER MOMENTO SIN INCURRIR EN NINGUNA OBLIGACIÓN. CONSULTE CON SU CONCESIONARIO CON REFERENCIA A EQUIPOS ESTÁNDAR Y OPCIONALES. SEPTIEMBRE 2019. FORD ARGENTINA S.C.A., AV. DE MARO 651, CIUDAD DE BUENOS AIRES.

ford.com.ar
0800-888-FORD

Llegá más lejos



NUEVA TRANSIT | VAN



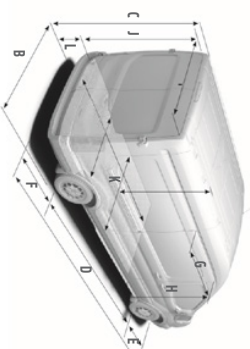
NUEVA TRANSIT | VAN

Características y Especificaciones

Tipo	Van Mediana 350W	Van Mediana TE 350W	Van Large TE 350L
MOTORIZACIÓN			
Asientos	Normal	Elevado	Elevado
	2+1	2+1	2+1
Motorizable			
Modelo		Motor Pluma 2.1, 100	
Cilindrada (cm ³)		2198	
Configuración		4 en línea	
Inyección de combustible / Alimentación		Directa - Comunal controlada por módulo electrónico / Inyección colector	
Dispositivo para el arranque en frío		Bujías frías de cerámicas	
Consumo de distribución		Cadena	
Potencia (CV / rpm)		125 @ 3500 rpm	
Torque (Nm / rpm)		35 @ 1450 y 2200 rpm	
TRANSMISIÓN			
Tipo / Velocidades		Manual / 6 velocidades y marcha atrás (velocidades sincronizadas)	
ELÉCTRICOS			
Paradas		3151	
DIRECCIÓN			
Tipo		Pilón y cremallera - Con asistencia hidráulica	
SUSPENSIÓN			
Delantera		Independiente Mc Pherson - Resortes helicoidales de espiral variable - Bar estabilizadora	
Trasera		Ejes rígidos semiejeplotos	
		Amortiguadores telescópicos presurizados a gas	
FRENOS			
Delantera / Traseros		Frenos discos ABS en las cuatro ruedas	
Distorsionamiento		Mechato con acción en las ruedas traseras	
NEUMÁTICOS			
Tipo		235/65 R16	
PESOS Y CARGAS ÚTILES			
Peso en orden de marcha (Kg)		1799 - 2314	
Peso Bruto Total (Kg)		3.500	
Peso Máximo Bruto Total de Delantera		1750	2.250
Peso Máximo Bruto Total de Traseño		2150	107
Capacidad de carga (Kg)		1385	1342
Capacidad tanque de combustible (l)		80	1286
DIMENSIONES (mm)			
A - Largo total	5.531	5.531	5981
B - Ancho total (sin espejos, con espejos)		2.059 / 2.474	2.786
C - Altura total	2.550	2.789	3.750
D - Distancia entre ejes		3.300	
E - Voladizo delantero		1.023	
F - Voladizo trasero		1.208	
G - Ancho máximo de puerta lateral		1.300	
H - Altura de acceso lateral para la lateral		1.600	
I - Ancho máximo de caña de carga trasera	1.568	1.565	
J - Altura máxima de caña de carga trasera		1.887	
K - Profundidad máxima de espacio de carga	3.044		3.494
L - Ancho máximo de espacio de carga		1.784	
M - Ancho máximo de espacio de carga		1.392	
N - Altura interior de caña de carga	1.736		2.025
O - Altura del palaneta de carga		717	
Tronca delantera		1.732	
Tronca trasera		1.743	
Distancia de giro para el eje direccional		11.900	13.300

Tipo	Van Mediana 350W	Van Mediana TE 350W	Van Large TE 350L
EXTERIOR			
Gancho de remolque trasero	■	■	■
Limpieza de los cristales delanteros de limpieza variable	■	■	■
Luces antiniebla delanteras	■	■	■
Luces antiniebla traseras	■	■	■
Pedales trasero con apertura 180°	■	■	■
Pedales trasero con apertura 270°	■	■	■
Parque lateral cerrado	■	■	■
Sensores de estacionamiento delanteros y traseros	■	■	■
Tercera luz de stop en altura	■	■	■
INTERIOR			
Gancho para especificar carga	■	■	■
Luz de cortesía interior	■	■	■
Luz en la caña de carga / Asientos	■	■	■
Malla de sujeción para el ingreso al espacio de carga	■	■	■
Panel divisor de espacio de altura / carga	■	■	■
Por la boveles de ABS (2) / Asientos (2)	■ / ■	■ / ■	■ / ■
Por la boveles con tapa incorporado al tablero	■	■	■
Brindido por la boveles del techo	■	■	■
Espejo de unimicraje de 511ros del tipo de asiento de acompañante delanteros	■	■	■
Ganchos para perales	■	■	■
Por tapabocas en puertas delanteras	■	■	■
Cubierta de piso en vinilo resistente del Kevlar / Limpieza	■	■	■
Disolvente multifunción	■	■	■
Sistema de audio con radio AM/FM y conexión Bluetooth	■	■	■
Conexión auxiliar / Puerto USB para equipos portátiles	■	■	■
Tomas de 12V en el tablero (2) y espacio de carga (1)	■	■	■
SEGURIDAD			
Airbag de cinturón para conductor y acompañante	■	■	■
Sistema Anti-Blockeador Frenos (ABS)	■	■	■
Asistencia electrónica al frenado de emergencia (EBA)	■	■	■
Dirigido en electrónica frenado (EBD)	■	■	■
Programa electrónico de estabilidad (ESP)	■	■	■
Control de Tracción (BT-S)	■	■	■
Atenuación de Respaldo de Asiento (RS-C)	■	■	■
Control de Carga Adaptativo (LAC)	■	■	■
Asistente de partida en pendientes (H/A)	■	■	■
Cierre automático de puertas en vehículo (Bran/1)	■	■	■
Cierre central de puertas con comando de distancia	■	■	■
Ayudas de regulación en altura para conductor y acompañantes (2)	■	■	■
Cinturones de seguridad mecánicos con ajuste en altura (conductor y acompañante)	■	■	■
Cinturón de seguridad de tres puntos en todos los asientos	■	■	■
Doble escape / retrovisor con punto de escape	■	■	■
Inmovilizador de motor	■	■	■
Alerta de nivel de desgasificación de frenos	■	■	■
Número de identificación del vehículo visible	■	■	■
CONFORT			
Airlock controlado	■	■	■
Balaje de conductores que ajuste en altura y ayudadoras	■	■	■
Computadora de bordo con indicador de autonomía	■	■	■
Control de audio y teléfono en volante	■	■	■
Control de velocidad de cruce	■	■	■
Volante regulable en altura y profundidad	■	■	■
Volante forjado en acero	■	■	■
Espejo exterior eléctrico, empujable y calefactable	■	■	■
Lentillas de espejos eléctricos con sistema "one touch" para conductor	■	■	■
Opciones con temporizador "Follow me home"	■	■	■
Regulación de altura eléctrica en los espejos delanteros	■	■	■

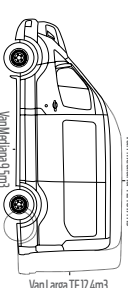
■ - Equipamiento disponible



Dimensiones

Capacidad de carga

Van Mediana TE 350 / 350W



Carta de Colores



BLANCO OXFORD - 36Z



PLATA LUNAR - Z1B

Consultar por otros colores disponibles en nuestros concesionarios oficiales



GARANTÍA 2 AÑOS

610000 KM TRANSERIBLE

FORD UTILIZA **VPF ELAJON**

FORD TIENE UNA POLÍTICA DE DESARROLLO PERMANENTE. ESTA INFORMACIÓN ES CORRECTA A LA FECHA DE APROBACIÓN DE LA IMPRESIÓN DE ESTE FOLLETO. FORD ARGENTINA SE RESERVA EL DERECHO DE CAMBIAR LAS ESPECIFICACIONES O DISEÑOS EN CUALQUIER MOMENTO SIN INCURRIR EN NINGUNA OBLIGACIÓN. CONSULTE CON SU CONCESIONARIO CON REFERENCIA A EQUIPOS ESTÁNDAR Y OPCIONALES. ENERO 2020. FORD ARGENTINA S.C.A., AV. DE MAYO 691, CIUDAD DE BUENOS AIRES.

ford.com.ar
0800-888-FORD

Llegá más lejos

